



Guide de l'utilisateur

1 À propos de ce guide d'utilisation



Important : Pour obtenir des informations importantes sur la sécurité d'utilisation de votre appareil et de la batterie, consultez " Pour votre sécurité " et " Sécurité du produit " dans le guide d'utilisation imprimé ou sur www.nokia.com/support avant d'utiliser l'appareil. Pour découvrir comment commencer à utiliser votre nouvel appareil, consultez le guide d'utilisation imprimé.

Sommaire

1	À propos de ce guide d'utilisation	2
2	Sommaire	3
3	Prise en main	6
	Touches et composants	6
	Préparer et allumer votre téléphone	7
	Charger votre téléphone	11
4	Bases	12
	Explorer votre téléphone	12
	Modifier le volume	12
	Écrire du texte	12
	Modifier la taille du texte	13
5	Restez en contact avec votre famille et vos amis	14
	Appels	14
	Contacts	14
	Envoyer des messages	15
	Envoyer un e-mail	15
6	Personnaliser votre téléphone	17
	Modifier les tonalités	17
	Modifier l'apparence de votre écran d'accueil	17
7	Appareil photo	18
	Photos	18
	Vidéos	18
8	Internet et connexions	20
	Naviguer sur le Web	20
	Bluetooth®	20
	Wi-Fi	20

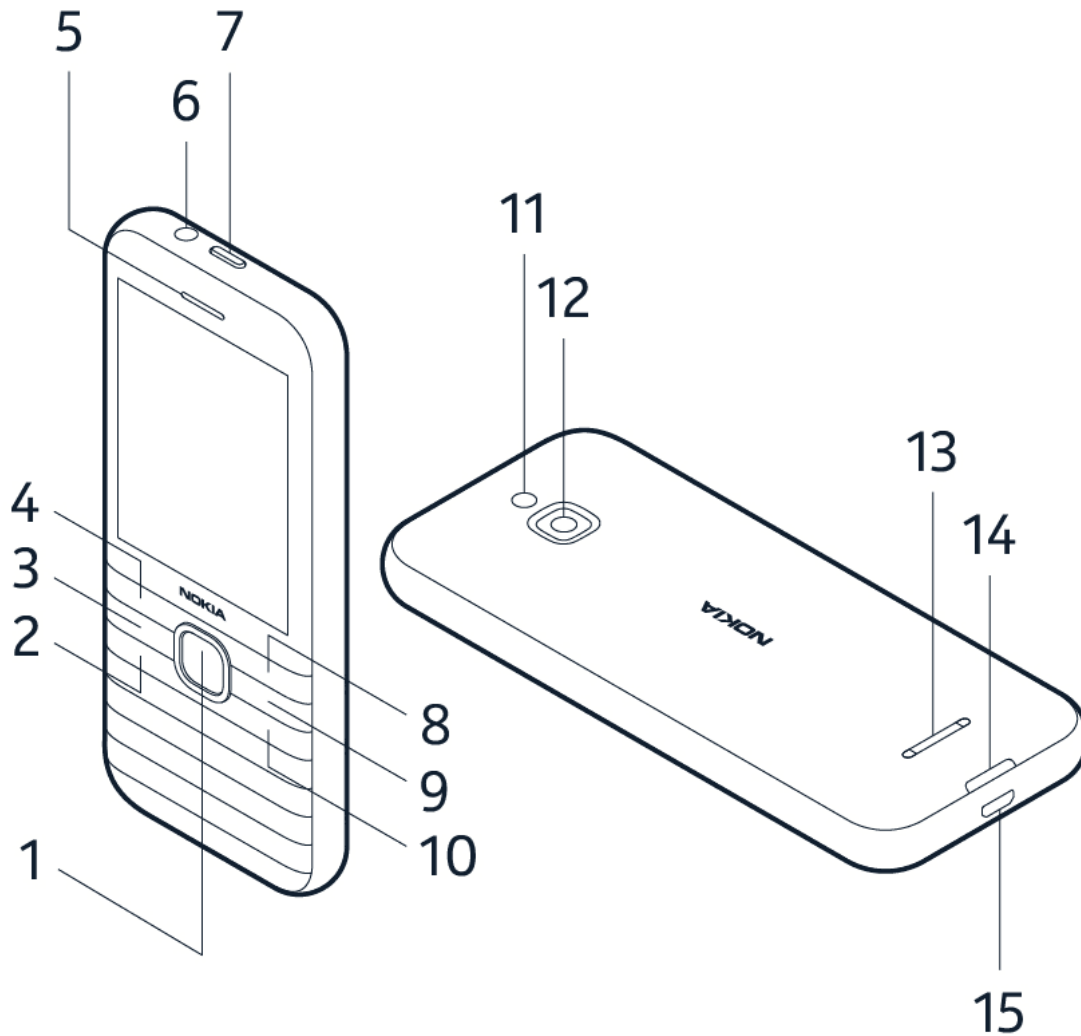
9 Musique et vidéos	22
Lecteur audio	22
Écouter la radio	22
Lecteur vidéo	22
Magnétophone	23
10 Organiser votre journée	24
Horloge	24
Agenda	25
Calculatrice	25
Notes	25
Convertisseur	25
11 Copier du contenu et vérifier la mémoire	27
Copier du contenu	27
Mes fichiers	27
Mémoire	27
12 Sécurité et vie privée	28
Paramètres de sécurité	28
13 Informations sur le produit et la sécurité	29
Pour votre sécurité	29
Services réseau et frais	32
Appels d'urgence	32
Prendre soin de votre appareil	32
Recyclage	33
Symbole de la poubelle barrée d'une croix	34
Informations relatives à la batterie et au chargeur	34
Jeunes enfants	36
Appareils médicaux	36
Implants médicaux	36

Audition	36
Protéger votre appareil contre le contenu nuisible	36
Véhicules	37
Environnements potentiellement explosifs	37
Informations relatives à la certification (DAS)	37
À propos de la gestion des droits numériques	39
Droits d'auteur et avis	39

3 Prise en main

TOUCHES ET COMPOSANTS

Votre téléphone




Ce guide de l'utilisateur s'applique aux modèles suivants : TA-1305, TA-1300, TA-1303, TA-1311.

Votre téléphone possède les touches et composants suivants :

- | | |
|-------------------------------|---------------------------------|
| 1. Touche de défilement | 6. Connecteur du kit oreillette |
| 2. Touche d'appel | 7. Touche marche/arrêt |
| 3. Touche multifonction | 8. Touche de sélection droite |
| 4. Touche de sélection gauche | 9. Touche Retour |
| 5. Écouteur | 10. Touche Fin |

- | | |
|--------------------|--|
| 11. Flash | 14. Fente d'ouverture de la façade arrière |
| 12. Appareil photo | 15. Connecteur USB |
| 13. Haut-parleur | |

Pour verrouiller les touches, appuyez longuement sur  et sélectionnez **Verrouiller**. Pour déverrouiller les touches, sélectionnez **Déverrouiller**.

Il est possible que certains accessoires mentionnés dans ce guide d'utilisation, notamment le chargeur, le casque ou le câble de données, soient vendus séparément.

Composants, connecteurs et magnétisme

Ne connectez pas de produit créant un signal de sortie, car cela pourrait endommager l'appareil. Ne raccordez aucune source de tension au connecteur audio. Si vous connectez au connecteur audio un appareil externe ou un casque qui n'a pas été agréé pour cet appareil, faites particulièrement attention au niveau du volume.

Certains composants de l'appareil sont magnétiques. L'appareil peut donc exercer une attraction sur les objets métalliques. Ne placez pas de cartes bancaires ou d'autres cartes à bandes magnétiques à proximité de l'appareil pendant des périodes prolongées, car cela pourrait les endommager.

PRÉPARER ET ALLUMER VOTRE TÉLÉPHONE

Nano SIM



Important : cet appareil est conçu pour être utilisé avec une carte nano-SIM uniquement (voir photo). L'utilisation de cartes SIM incompatibles peut endommager la carte ou l'appareil et corrompre des données stockées sur la carte.

Cartes mémoire micro-SD

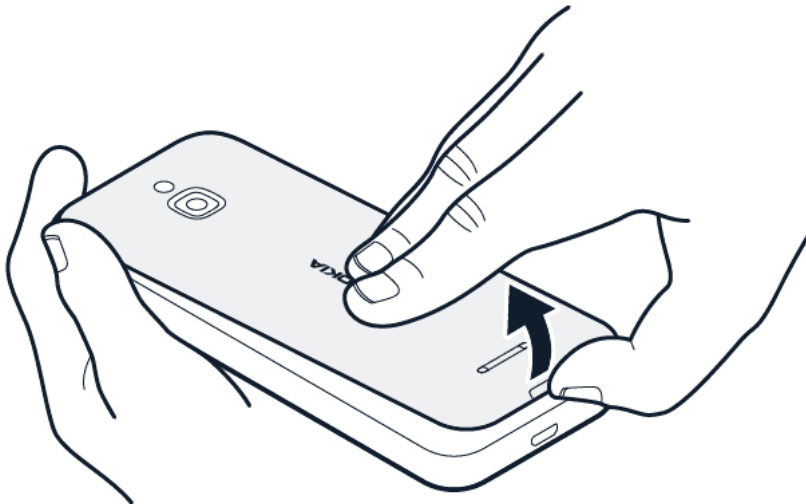


Utilisez uniquement des cartes mémoire compatibles agréées pour une utilisation avec cet appareil. Des cartes incompatibles risquent d'endommager l'appareil et la carte, ainsi que de corrompre les données stockées sur celle-ci.



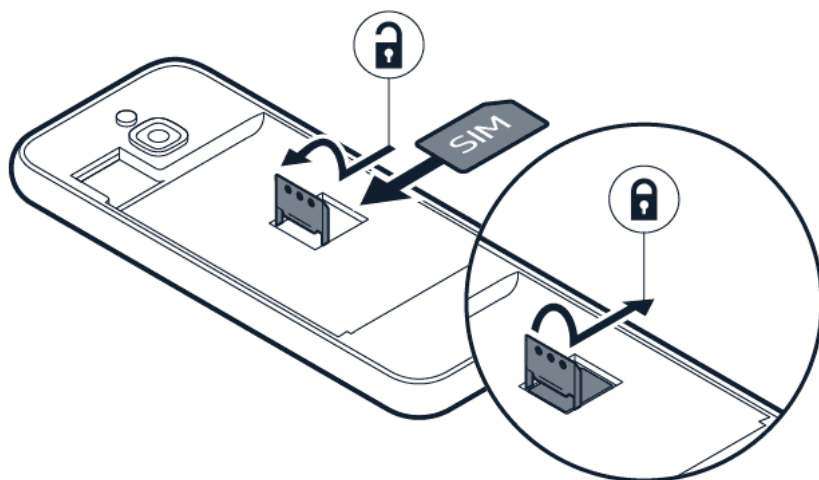
Remarque : avant d'enlever les éléments de la façade, mettez l'appareil hors tension et débranchez le chargeur et tout autre matériel. Évitez tout contact avec les composants électroniques lorsque vous changez les façades. Rangez et utilisez toujours l'appareil avec les façades fixées.

Ouvrir la façade arrière



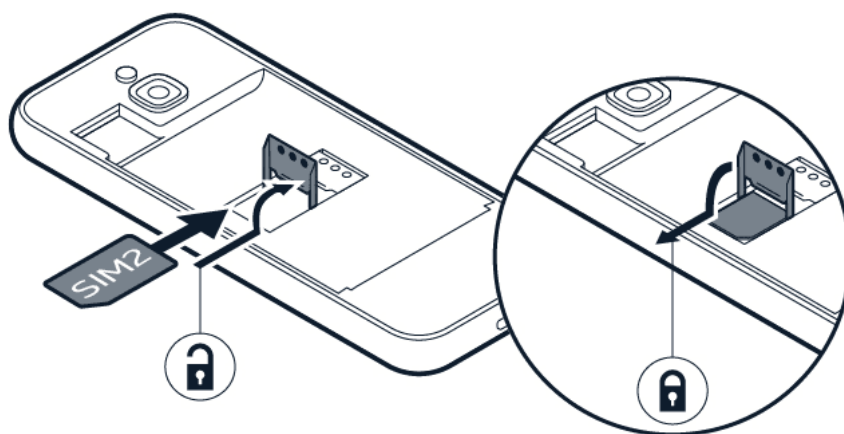
1. Placez votre ongle dans la petite fente au bas du téléphone, soulevez et retirez la façade.
2. Si la batterie se trouve dans le téléphone, soulevez-la pour l'extraire.

Insérer la carte SIM



1. Faites glisser le support de la carte SIM vers la gauche et ouvrez-le.
2. Insérez la carte nano-SIM dans le logement SIM face vers le bas.
3. Fermez le support et faites-le glisser vers la droite pour le verrouiller.

Insérer la deuxième carte SIM



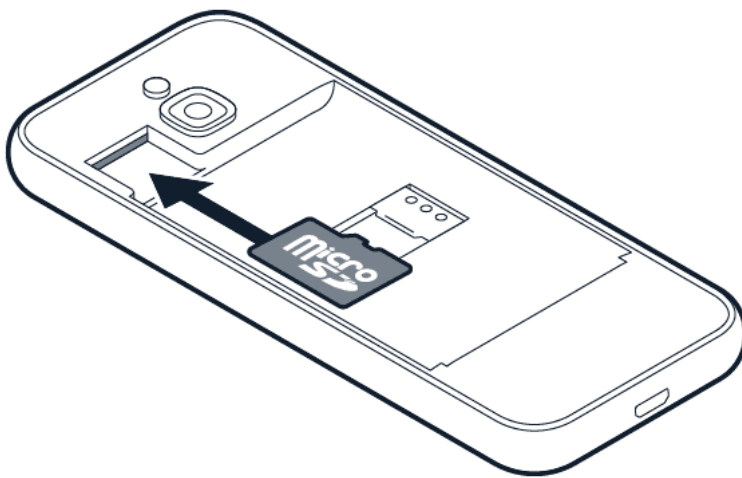
1. Faites glisser le support de carte SIM de l'emplacement SIM2 vers la droite et ouvrez-le.
2. Insérez la carte nano-SIM dans le logement SIM2 face vers le bas.

3. Fermez le support et faites-le glisser vers la gauche pour le verrouiller. Les deux cartes SIM sont disponibles simultanément lorsque l'appareil n'est pas en cours d'utilisation. Par contre, quand une carte SIM est active, notamment pour émettre un appel, l'autre carte SIM n'est pas nécessairement disponible.



__Conseil : __ pour savoir si votre téléphone peut utiliser 2 cartes SIM, consultez l'étiquette sur le coffret de vente. S'il y a 2 codes IMEI sur l'étiquette, vous avez un téléphone à double SIM.

Insérer la carte mémoire



1. Faites glisser la carte mémoire dans la fente pour carte mémoire.
2. Remplacez la batterie.
3. Remplacez la façade arrière.

Allumez votre téléphone

Maintenez la touche marche/arrêt enfoncée jusqu'à ce que le téléphone vibre.

Sélectionner la carte SIM à utiliser

1. Appuyez sur la touche de défilement et sélectionnez **Paramètres** > **Réseau et connectivité** > **Gestionnaire des SIM**.
2. Pour choisir la carte SIM à utiliser pour les appels, sélectionnez **Appels sortants**, puis **SIM1** ou **SIM2**.

3. Pour choisir la carte SIM à utiliser pour les messages, sélectionnez **Messages sortants**, puis **SIM1** ou **SIM2**.
4. Pour choisir la carte SIM à utiliser pour les données mobiles, sélectionnez **Données**, puis **SIM1** ou **SIM2**.



Conseil : pour différencier vos cartes SIM, attribuez-leur un nom descriptif. Dans les paramètres **Gestionnaire des SIM**, sélectionnez chaque carte SIM, tapez leur nom, puis sélectionnez **Enregistrer**.

CHARGER VOTRE TÉLÉPHONE

Votre batterie a été chargée partiellement en usine, mais vous risquez de devoir la recharger avant de pouvoir utiliser votre téléphone.

Charger la batterie

1. Branchez le chargeur sur une prise murale.
2. Connectez le chargeur au téléphone. Quand la batterie est chargée, débranchez le chargeur du téléphone, puis de la prise murale.

Si la batterie est complètement déchargée, plusieurs minutes peuvent s'écouler avant que l'indicateur de charge s'allume.



Conseil : vous pouvez utiliser le chargement USB quand une prise murale n'est pas disponible. Il est possible de transférer des données pendant le chargement de l'appareil. L'efficacité de la puissance de chargement USB varie considérablement et une durée notable peut s'écouler avant que le chargement commence et que l'appareil puisse fonctionner. Assurez-vous que votre ordinateur est allumé.

Economiser de l'énergie

Pour économiser l'énergie :

1. Chargez intelligemment : chargez toujours complètement la batterie.
2. Sélectionnez seulement les sons dont vous avez besoin : coupez les sons inutiles, notamment les sons des touches.
3. Utilisez un casque filaire plutôt que le haut-parleur.
4. Modifiez les paramètres de l'écran du téléphone : réglez l'écran du téléphone pour qu'il se désactive après un bref délai.
5. Réduisez la luminosité de l'écran.
6. Le cas échéant, utilisez les connexions réseau (Bluetooth, par exemple) avec parcimonie : n'activez les connexions que lorsque vous les utilisez.
7. Désactivez le Partage Wi-Fi lorsque vous n'utilisez pas le partage de connexion.

4 Bases

EXPLORER VOTRE TÉLÉPHONE

Ouvrir la liste des applications

Appuyez sur la touche de défilement.

Ouvrir une application ou sélectionner une fonctionnalité

Faites défiler jusqu'à l'application ou la fonction, puis choisissez **SÉLECTIONNER**.

Revenir à l'affichage précédent

Appuyez sur la touche Retour.

Revenir à l'écran d'accueil

Appuyez sur la touche fin d'appel.

MODIFIER LE VOLUME

Augmenter ou diminuer le volume

Vous n'entendez pas bien la sonnerie de votre téléphone dans des environnements bruyants ou la sonnerie d'appel retentit trop fort ? Vous pouvez modifier le volume selon vos préférences.

Pour modifier le volume pendant un appel, appuyez sur la touche de défilement vers le haut ou le bas.

Pour modifier le volume de vos applications multimédia, sonneries, alertes et alarmes, appuyez sur la touche de défilement et sélectionnez **Paramètres**. Faites défiler vers la droite jusqu'à **Personnalisation**, puis sélectionnez **Audio** > **Volume**.

Pour modifier le volume pendant l'écoute de la radio ou de musique, sélectionnez **Options** > **Volume**.

ÉCRIRE DU TEXTE

La saisie de texte à l'aide des touches est facile et amusante.

Écrire à l'aide du clavier

Appuyez sur une touche à plusieurs reprises jusqu'à ce que la lettre s'affiche.

Pour écrire dans un espace, appuyez sur **0**.

Pour insérer un caractère spécial ou un signe de ponctuation, appuyez sur *****.

Pour basculer entre les majuscules et les minuscules, appuyez sur **#** à plusieurs reprises.

Pour saisir un chiffre, appuyez sur une touche numérique et maintenez-la enfoncée.

La méthode de saisie peut varier entre les applications.

MODIFIER LA TAILLE DU TEXTE

Agrandir le texte

Vous souhaitez agrandir le texte à l'écran ?


1. Appuyez sur la touche de défilement et sélectionnez **Paramètres**.
2. Faites défiler vers la droite jusqu'à **Appareil** et sélectionnez **Accessibilité** > **Grand texte** > **Activé**.

5 Restez en contact avec votre famille et vos amis

APPELS

Émettre un appel

Découvrez comment émettre un appel avec votre nouveau téléphone.


1. Saisissez le numéro de téléphone. Pour taper le caractère + utilisé pour les appels internationaux, appuyez deux fois sur *.
2. Appuyez sur . Si vous y êtes invité, sélectionnez la carte SIM à utiliser.

Mettre fin à un appel

Pour mettre fin à un appel, appuyez sur la touche de fin d'appel.

Si l'écran du téléphone s'est mis en veille pendant votre appel téléphonique, appuyez sur la touche marche/arrêt, puis sur la touche de fin d'appel pour mettre fin à l'appel.

Répondre à un appel

Appuyez sur .

CONTACTS

Ajouter un contact

Enregistrez et organisez les numéros de téléphone de vos amis.

1. Appuyez sur la touche de défilement et sélectionnez **Contacts**.
2. Sélectionnez **Nouveau**.
3. Saisissez le nom et le numéro de téléphone du contact.
4. Sélectionnez **ENREGISTRER**.

Sélectionnez **Options** > **Paramètres** > **Mémoire** pour choisir d'enregistrer les contacts dans la mémoire du téléphone ou sur la carte SIM.

Copier des contacts


Copiez des contacts entre votre carte SIM et le téléphone.

Pour copier des contacts entre votre téléphone et la carte SIM, dans la liste des contacts, sélectionnez **Options** > **Copier les contacts**, puis sélectionnez si les contacts à copier sont stockés sur le téléphone ou la carte SIM.

Pour partager un contact avec un ami, faites défiler jusqu'au contact, sélectionnez **Options** > **Partager**, puis choisissez de partager le contact par e-mail, par messagerie ou par Bluetooth, par exemple.

Appeler un contact

Vous pouvez appeler un contact directement à partir de la liste de contacts.

1. Appuyez sur la touche de défilement et sélectionnez **Contacts**.
2. Faites défiler jusqu'à un contact et appuyez sur .

ENVOYER DES MESSAGES

Écrire et envoyer des messages

1. Appuyez sur la touche de défilement et sélectionnez **Messages** > **Nouveau**.
2. Dans le champ À, appuyez deux fois sur # jusqu'à ce que vous puissiez saisir les numéros, puis entrez un numéro de téléphone, ou sélectionnez **Ajouter** pour ajouter un contact à partir de votre liste de contacts.
3. Rédigez votre message. Si vous devez supprimer un caractère, appuyez sur la touche Retour.
4. Sélectionnez **Envoyer**. Si vous y êtes invité, sélectionnez la carte SIM à utiliser.

ENVOYER UN E-MAIL

Vous pouvez utiliser votre téléphone pour lire des e-mails et y répondre pendant vos déplacements.

Ajouter un compte de messagerie

Lorsque vous utilisez l'application d'e-mail pour la première fois, vous êtes invité à configurer votre compte de messagerie.

1. Appuyez sur la touche de défilement et sélectionnez **Courriel**.
2. Sélectionnez **Suivant** et saisissez votre nom et votre adresse e-mail.
3. Sélectionnez **Suivant** et tapez votre mot de passe.

Écrire un e-mail

1. Appuyez sur la touche de défilement et sélectionnez **Courriel**.
2. Sélectionnez **Rédiger**.
3. Dans le champ **À :**, saisissez une adresse e-mail.
4. Saisissez le sujet du message et le texte.
5. Sélectionnez **Envoyer**.

6 Personnaliser votre téléphone

MODIFIER LES TONALITÉS

Vous pouvez choisir une nouvelle sonnerie.

Modifier la sonnerie

1. Appuyez sur la touche de défilement et sélectionnez **Paramètres**.
2. Faites défiler vers la droite jusqu'à **Personnalisation** et sélectionnez **Audio** > **Tonalités** > **Sonneries**.
3. Faites défiler jusqu'à une sonnerie et appuyez sur la touche de défilement.

MODIFIER L'APPARENCE DE VOTRE ÉCRAN D'ACCUEIL

Choisir un nouveau fond d'écran

1. Appuyez sur la touche de défilement et sélectionnez **Paramètres**.
2. Faites défiler vers la droite jusqu'à **Personnalisation** et sélectionnez **Affichage** > **Papier peint**.
3. Sélectionnez **Caméra** pour prendre une nouvelle photo pour le fond d'écran, **Galerie** pour choisir un fond d'écran parmi les photos de votre téléphone ou **Papier peint** pour opérer un choix parmi les fonds d'écran prédéfinis.

7 Appareil photo

PHOTOS

Vous n'avez pas besoin d'un appareil photo séparé ; votre téléphone possède tout ce qu'il faut pour capturer des instants précieux.

Prendre une photo

Capturez les meilleurs moments avec l'appareil photo de votre téléphone.

1. Pour allumer votre appareil photo, appuyez sur la touche de défilement et sélectionnez **Appareil photo**.
2. Pour prendre une photo, appuyez sur la touche de défilement.

Prendre des photos avec un minuteur

Vous voulez avoir le temps de figurer sur la photo aussi ? Testez le minuteur.

1. Appuyez sur la touche de défilement et sélectionnez **Appareil photo**.
2. Sélectionnez **Options**, faites défiler vers la droite jusqu'à **Retardateur**, puis sélectionnez la durée.
3. Appuyez sur la touche de défilement pour prendre la photo.

Afficher une photo que vous avez prise

Pour afficher la photo immédiatement après sa capture, sélectionnez **Aperçu**. Pour voir la photo ultérieurement, dans l'écran d'accueil, appuyez sur la touche de défilement et sélectionnez **Galerie**.

VIDÉOS

Vous n'avez pas besoin de caméra vidéo séparée ; vous pouvez enregistrer des vidéos inoubliables avec votre téléphone.

Enregistrer une vidéo

Outre la capture de photos, votre téléphone vous permet aussi d'enregistrer des vidéos.

1. Appuyez sur la touche de défilement et sélectionnez **Appareil photo**.
2. Pour commencer l'enregistrement, faites défiler vers la droite et appuyez sur la touche de défilement.
3. Pour arrêter l'enregistrement, appuyez sur la touche de défilement.

Regarder la vidéo enregistrée

Pour regarder la vidéo directement après son enregistrement, sélectionnez **Aperçu**. Pour regarder la vidéo ultérieurement, dans l'écran d'accueil, appuyez sur la touche de défilement et sélectionnez **Vidéo**.

8 Internet et connexions

NAVIGUER SUR LE WEB

Se connecter à Internet

Soyez au courant des dernières nouvelles et visitez vos sites Web favoris en déplacement.

1. Appuyez sur la touche de défilement et sélectionnez **Internet**.
2. Sélectionnez **Rechercher sur Internet**.
3. Saisissez une adresse Web et sélectionnez **Aller**.
4. Utilisez la touche de défilement pour déplacer le curseur de la souris dans le navigateur.

Effacer votre historique de navigation

1. Appuyez sur la touche de défilement et sélectionnez **Paramètres**.
2. Faites défiler vers la droite jusqu'à **Vie privée et sécurité** et sélectionnez **Confidentialité de la navigation**.
3. Sélectionnez **Effacer l'historique de navigation**.

BLUETOOTH®

Connectez votre téléphone à d'autres appareils à l'aide de Bluetooth.

Activer Bluetooth

1. Appuyez sur la touche de défilement et sélectionnez **Paramètres** > **Réseau et connectivité** > **Bluetooth**.
2. Réglez **Bluetooth** sur **Activé**.
3. Sélectionnez **Appareils à proximité** pour trouver un nouvel appareil ou **Appareils jumelés** pour trouver un appareil déjà jumelé à votre téléphone.

WI-FI

Connectez votre téléphone à d'autres appareils à l'aide de Bluetooth.

Activer le Wi-Fi

1. Appuyez sur la touche de défilement et sélectionnez **Paramètres** > **Réseau et connectivité** > **Wi-Fi**.
2. Réglez **Wi-Fi** sur **Activé**.
3. Sélectionnez **Réseaux disponibles** et le réseau souhaité, entrez un mot de passe le cas échéant, puis sélectionnez **Connecter**.

Utiliser votre téléphone comme partage Wi-Fi.

Vous avez besoin d'une connexion réseau sur votre ordinateur portable ? Vous pouvez utiliser votre téléphone comme partage Wi-Fi.

1. Appuyez sur la touche de défilement et sélectionnez **Paramètres** > **Réseau et connectivité** > **Partage Internet**.
2. Si vous possédez un téléphone à double SIM, sélectionnez la carte SIM à utiliser pour le partage.
3. Activez **Partage Wi-Fi**.

Vous pouvez à présent activer le Wi-Fi sur votre ordinateur portable et le connecter au Partage Wi-Fi de votre téléphone.

9 Musique et vidéos

LECTEUR AUDIO

Écouter de la musique

1. Appuyez sur la touche de défilement et sélectionnez **Musique**.
2. Choisissez si vous souhaitez afficher vos listes de pistes, artistes, albums ou chansons.
3. Faites défiler jusqu'à une chanson et appuyez sur la touche de défilement.



Conseil : pour utiliser une chanson comme sonnerie, faites défiler vers la droite jusqu'à **Chansons**, faites défiler jusqu'à la chanson souhaitée, puis sélectionnez **Options** > **Enreg. com. Sonnerie**.

ÉCOUTER LA RADIO

Rechercher des stations radio

Vous devez brancher un casque compatible pour pouvoir écouter la radio. Le casque fait office d'antenne. Conseil de résolution de problème : si la radio ne fonctionne pas, assurez-vous que le casque est correctement branché.

Appuyez sur la touche de défilement et sélectionnez **Radio** > **ACTIV.**

Pour rechercher les stations radio disponibles, sélectionnez **Stations** > **Options** > **Rechercher les stations**.

Pour enregistrer une station radio, sélectionnez **Stations** > **Options** > **Ajouter aux favoris**.

Pour basculer sur une station enregistrée, sélectionnez **Stations** > **Favoris** et la station.

Pour régler le volume, sélectionnez **Options** > **Volume** et faites défiler vers le haut ou le bas.

Pour éteindre la radio, sélectionnez **DÉSACTIVER**.



Conseil : pour écouter une station radio à l'aide du haut-parleur du téléphone, sélectionnez **Options** > **Basculer sur le haut-parleur**. Gardez le casque connecté.

LECTEUR VIDÉO

Regardez vos vidéos favorites n'importe où.

Lire une vidéo

1. Appuyez sur la touche de défilement et sélectionnez **Vidéo**.
2. Faites défiler jusqu'à la vidéo que vous souhaitez regarder et appuyez sur la touche de défilement.
3. Appuyez sur la touche de défilement pour interrompre et reprendre la lecture de la vidéo.

Pour regarder la vidéo en mode plein écran, sélectionnez **Plein écran**.

Pour régler le volume, sélectionnez **Options** > **Volume**.

Pour partager la vidéo avec un ami, sélectionnez **Options** > **Partager**, puis choisissez le partage par e-mail, par messagerie ou par Bluetooth.



Conseil : tous les formats vidéo ne sont pas pris en charge.

MAGNÉTOPHONE

Enregistrer un extrait audio

1. Appuyez sur la touche de défilement et sélectionnez **Magnétophone**.
2. Pour enregistrer, sélectionnez **Nouveau** et appuyez sur la touche de défilement.
3. Pour arrêter l'enregistrement, sélectionnez **Terminé**.

10 Organiser votre journée

HORLOGE

Découvrez comment utiliser l'horloge et les minuteurs pour être à l'heure.

Régler une alarme

Il n'y a pas d'horloge à proximité ? Votre téléphone peut faire office de réveil.

1. Appuyez sur la touche de défilement et sélectionnez **Horloge**.
2. Sélectionnez **Nouveau** > **Heure**, utilisez la touche de défilement pour régler l'heure, puis sélectionnez **Enregistrer**.
3. Si nécessaire, réglez l'alarme pour qu'elle se répète ou donnez-lui un nom.
4. Sélectionnez **Enregistrer**.

Si vous avez fréquemment besoin d'une alarme à la même heure, mais que vous ne souhaitez pas la répéter, faites défiler jusqu'à l'alarme et sélectionnez simplement **ACTIVER**. L'alarme retentit à l'heure spécifiée.

Compte à rebours

Si vous avez besoin d'une alarme, mais que vous ne souhaitez pas en créer une avec le réveil, utilisez le compte à rebours. Par exemple, vous pouvez vous en servir pour suivre le temps de cuisson lorsque vous cuisinez.

1. Appuyez sur la touche de défilement et sélectionnez **Horloge**.
2. Faites défiler vers la droite jusqu'à **Minuteur**.
3. Sélectionnez **Définir**, puis utilisez la touche de défilement pour régler la durée requise.
4. Sélectionnez **COMMENCER**.

Chronomètre

1. Appuyez sur la touche de défilement et sélectionnez **Horloge**.
2. Faites défiler vers la droite jusqu'à **Chronomètre** et sélectionnez **COMMENCER**.
3. Sélectionnez **Reprise** lorsqu'une reprise est terminée.

Pour arrêter le chronomètre, sélectionnez **PAUSE** > **Réinitialiser**.

AGENDA

Vous devez vous souvenir d'un événement ? Ajoutez-le à votre agenda.

Ajouter un rappel d'agenda

1. Appuyez sur la touche de défilement et sélectionnez **Agenda** > **AGENDA**.
2. Faites défiler jusqu'à la date souhaitée et sélectionnez **Ajouter**.
3. Entrez les détails de l'événement.
4. Choisissez d'ajouter ou non un rappel à l'événement.
5. Sélectionnez **Enregistrer**.

CALCULATRICE

Découvrez comment additionner, soustraire, multiplier et diviser avec la calculatrice de votre téléphone.

Faire un calcul

1. Appuyez sur la touche de défilement et sélectionnez **Calculatrice**.
2. Entrez le premier facteur de votre calcul, sélectionnez l'opération avec la touche de défilement, puis entrez le deuxième facteur.
3. Appuyez sur la touche de défilement pour obtenir le résultat du calcul.

NOTES

Écrire une note

1. Appuyez sur la touche de défilement et sélectionnez **Notes** > **Nouveau**.
2. Rédigez la note et sélectionnez **Enregistrer**.

Pour partager la note, sélectionnez **Options** > **Partager** et la méthode de partage.

CONVERTISSEUR

Vous devez convertir des degrés Celsius en Fahrenheit ou des centimètres en pouces ? Utilisez le convertisseur.

Convertir des mesures

Guide de l'utilisateur

1. Appuyez sur la touche de défilement et sélectionnez **Convertisseur d'unité**.
2. Sélectionnez le type de conversion.
3. Appuyez sur la touche de défilement pour ouvrir la liste des mesures disponibles et sélectionnez la mesure de départ de la conversion.
4. Faites défiler jusqu'à la deuxième mesure, appuyez sur la touche de défilement et sélectionnez la mesure de destination.
5. Utilisez les touches numériques pour entrer la valeur à convertir. Le convertisseur affiche automatiquement la valeur convertie.

11 Copier du contenu et vérifier la mémoire

COPIER DU CONTENU

Copiez du contenu créé par vos soins entre votre téléphone et votre ordinateur.

Copier du contenu entre votre téléphone et votre ordinateur

Pour copier du contenu stocké dans la mémoire du téléphone, une carte mémoire doit être insérée dans votre téléphone.

1. Appuyez sur la touche de défilement et sélectionnez **Paramètres**.
2. Faites défiler vers la droite jusqu'à **Stockage** et réglez **Stockage USB** sur **Activé**.
3. Connectez votre téléphone à un ordinateur compatible avec un câble USB compatible.
4. Sur votre ordinateur, ouvrez un gestionnaire de fichiers, comme l'Explorateur Windows, et naviguez jusqu'à votre téléphone. Le contenu stocké sur votre téléphone s'affiche alors, tout comme celui de la carte mémoire si vous l'avez insérée.
5. Faites glisser et déposez des éléments entre le téléphone et l'ordinateur.

MES FICHIERS

Vous devez trouver rapidement d'importants fichiers ? Ouvrez Mes fichiers.

Rechercher vos fichiers

Pour trouver rapidement vos fichiers, appuyez sur la touche de défilement et sélectionnez **Mes fichiers**. Pour trouver des éléments sur votre téléphone, sélectionnez **Interne**. Pour trouver des éléments sur la carte mémoire, sélectionnez **Carte SD**.

MÉMOIRE

Si besoin, vous pouvez vérifier la quantité de mémoire que vous avez utilisée et l'espace de stockage libre qu'il vous reste sur votre téléphone.

Vérifier l'espace de stockage disponible et utilisé

1. Appuyez sur la touche de défilement et sélectionnez **Paramètres**.
2. Faites défiler vers la droite jusqu'à **Stockage**, puis vérifiez **Stockage des médias** et **Stockage des applications** pour connaître la taille de la mémoire utilisée et celle disponible.

12 Sécurité et vie privée

PARAMÈTRES DE SÉCURITÉ

Vous pouvez modifier les paramètres de sécurité disponibles.

Vérifier les autorisations de vos applications

1. Appuyez sur la touche de défilement et sélectionnez **Paramètres**.
2. Faites défiler vers la droite jusqu'à **Vie privée et sécurité** et sélectionnez **Permissions applications**.
3. Sélectionnez une application pour voir le type de permissions requis. Vous pouvez octroyer ou refuser des permissions.

Gérer vos paramètres de confidentialité Internet

1. Appuyez sur la touche de défilement et sélectionnez **Paramètres**.
2. Faites défiler vers la droite jusqu'à **Vie privée et sécurité** et sélectionnez **Ne pas me suivre**.
3. Autorisez ou non les sites Web à vous suivre.

13 Informations sur le produit et la sécurité

POUR VOTRE SÉCURITÉ

Parcourez ces consignes simples. Il peut être dangereux, voire illégal au niveau de la législation locale de ne pas les respecter. Lisez le manuel d'utilisation complet pour de plus amples informations.

MISE HORS TENSION DANS LES ZONES RÉGLEMENTÉES



Mettez l'appareil hors tension lorsque l'utilisation de téléphones sans fil n'est pas autorisée ou lorsqu'elle risque de provoquer des interférences ou de présenter un danger, par exemple à bord d'un avion, dans des hôpitaux ou à proximité d'équipements médicaux, de carburants, de produits chimiques ou de zones où sont utilisés des explosifs. Respectez toutes les consignes dans les zones réglementées.

LA SÉCURITÉ ROUTIÈRE AVANT TOUT



Respectez toutes les réglementations locales. Gardez toujours les mains libres lorsque vous êtes au volant d'une voiture. Votre préoccupation première pendant la conduite doit être la sécurité sur la route.

INTERFÉRENCES



Tous les appareils sans fil peuvent subir des interférences susceptibles d'avoir une incidence sur leurs performances.

SERVICE AUTORISÉ



Seul le personnel autorisé est habilité à installer ou réparer ce produit.

BATTERIES, CHARGEURS ET AUTRES ACCESSOIRES



N'utilisez que des batteries, chargeurs et autres accessoires agréés par HMD Global Oy pour cet appareil. Ne connectez pas de produits incompatibles.

MAINTENEZ VOTRE APPAREIL AU SEC



Si votre appareil est résistant à l'eau, veuillez vous reporter à sa classification IP pour obtenir des conseils plus détaillés.

PROTÉGEZ VOTRE AUDITION



N'écoutez pas à des volumes élevés pendant des périodes prolongées, car cela peut altérer l'ouïe. Soyez prudent lorsque vous placez votre appareil près de l'oreille alors que vous utilisez le haut-parleur.

DAS



Cet appareil est conforme aux directives en matière d'exposition aux fréquences radioélectriques lorsqu'il est utilisé soit dans sa position normale contre l'oreille, soit à une distance minimale de 1,5 cm du corps. Les valeurs SAR maximales spécifiques sont mentionnées dans la section qui traite des informations relatives à la certification (SAR) de ce guide d'utilisation. Pour plus d'informations, consultez la section Informations de certification (DAS) de ce guide de l'utilisateur ou www.sar-tick.com.

SERVICES RÉSEAU ET FRAIS

L'utilisation de certaines fonctions et services ou le téléchargement de contenu, y compris des éléments gratuits, nécessite une connexion réseau. Cela peut entraîner le transfert d'un grand volume de données, ce qui peut engendrer des frais de trafic de données. Vous pouvez aussi être amené à vous abonner à certaines fonctions.

APPELS D'URGENCE



Important : les connexions ne peuvent être garanties dans tous les cas. Ne comptez jamais uniquement sur un téléphone sans fil pour les communications de première importance, comme les urgences médicales.

Avant d'émettre un appel :

- Mettez le téléphone sous tension.
 - Si l'écran et les touches du téléphone sont verrouillés, déverrouillez-les.
 - Gagnez un endroit où l'intensité du signal est suffisante.
1. Appuyez plusieurs fois sur la touche de fin d'appel jusqu'à ce que l'écran d'accueil s'affiche.
 2. Saisissez le numéro d'urgence officiel correspondant à l'endroit où vous vous trouvez. Les numéros d'appel d'urgence varient selon la situation géographique.
 3. Appuyez sur la touche d'appel.
 4. Indiquez les informations nécessaires de façon aussi précise que possible. N'interrompez pas l'appel avant d'en avoir reçu l'autorisation.

Vous devrez peut-être effectuer également les actions suivantes :

- Introduisez une carte SIM dans le téléphone.
- Si votre téléphone vous invite à saisir un code PIN, saisissez le numéro d'urgence officiel correspondant à l'endroit où vous vous trouvez, puis appuyez sur la touche d'appel.
- Désactivez les restrictions d'appel sur votre téléphone, notamment l'interdiction d'appel, la liste des numéros autorisés ou le groupe d'utilisateurs limité.

PRENDRE SOIN DE VOTRE APPAREIL

Manipulez votre appareil, la batterie, le chargeur et les accessoires avec soin. Les suggestions suivantes vous permettent de préserver le fonctionnement de votre appareil.

- Maintenez l'appareil au sec. L'eau de pluie, l'humidité et les liquides contiennent des minéraux susceptibles de détériorer les circuits électroniques.
- N'utilisez pas ou ne conservez pas votre appareil dans un endroit poussiéreux ou sale.
- Ne conservez pas l'appareil dans des zones de haute température. Des températures élevées peuvent endommager l'appareil ou la batterie.
- Ne conservez pas l'appareil dans des zones de basses températures. Lorsque l'appareil retrouve sa température normale, de l'humidité peut se former à l'intérieur et l'endommager.
- N'ouvrez pas l'appareil autrement que selon les instructions du guide d'utilisation.
- Vous risquez d'endommager l'appareil et de violer la réglementation relative aux appareils radio si vous effectuez des adaptations non autorisées.
- Ne laissez pas tomber l'appareil ou la batterie, ne les heurtez pas et ne les secouez pas. Une manipulation brusque risque de le briser.
- Utilisez seulement un chiffon doux, propre et sec pour nettoyer l'appareil.
- Ne peignez pas l'appareil. La peinture risque d'entraver le bon fonctionnement de l'appareil.
- Maintenez l'appareil à l'écart des aimants et des champs magnétiques.
- Pour préserver la sécurité de vos données importantes, stockez-les en deux endroits séparés au moins, notamment sur votre appareil, carte mémoire ou ordinateur et conservez les informations importantes par écrit.

En cas d'utilisation intensive, l'appareil peut chauffer. Cela est tout à fait normal dans la plupart des cas. Pour éviter toute surchauffe, l'appareil peut automatiquement ralentir, fermer des applications, désactiver le chargement et, si nécessaire, se mettre hors tension. Si l'appareil ne fonctionne pas correctement, confiez-le au centre de service agréé le plus proche.

RECYCLAGE



Retournez toujours vos produits électroniques, batteries et emballages usagés à des points de collecte dédiés. Vous contribuerez ainsi à la lutte contre la mise au rebut non contrôlée et à la promotion du recyclage des matériaux. Les produits électriques et électroniques contiennent bon nombre de matières précieuses, notamment des métaux (comme le cuivre, l'aluminium, l'acier et le magnésium) et des métaux précieux (comme l'or, l'argent et le palladium). Tous les matériaux dont cet appareil est composé peuvent être recyclés sous la forme de matières premières et d'énergie.

SYMBOLE DE LA POUBELLE BARRÉE D'UNE CROIX

Symbole de la poubelle barrée d'une croix



Sur votre produit, sa batterie, sa documentation ou son emballage, le symbole de la poubelle barrée d'une croix a pour objectif de vous rappeler que les produits électriques et électroniques ainsi que les batteries doivent faire l'objet d'une collecte sélective en fin de vie. Ne jetez pas ces produits dans les ordures ménagères non sujettes au tri sélectif : recyclez-les. Pour connaître le point de recyclage le plus proche, contactez le service de l'environnement de votre commune.

INFORMATIONS RELATIVES À LA BATTERIE ET AU CHARGEUR

Informations relatives à la batterie et au chargeur

Pour vérifier si votre téléphone possède une batterie amovible ou non amovible, consultez le guide Prise en main.

Appareils avec batterie amovible Utilisez uniquement votre appareil avec une batterie rechargeable authentique. La batterie peut être chargée et déchargée des centaines de fois, mais elle s'épuise au fil du temps. Lorsque le temps de conversation et le temps de veille sont sensiblement plus courts que la normale, remplacez la batterie.

Appareils avec batterie non amovible N'essayez pas de retirer la batterie, car vous pourriez endommager l'appareil. La batterie peut être chargée et déchargée des centaines de fois, mais elle s'épuise au fil du temps. Lorsque le temps de conversation et le temps de veille sont sensiblement plus courts que la normale, confiez l'appareil au service de maintenance habilité le plus proche pour remplacer la batterie.

Chargez votre appareil avec un chargeur compatible. Le type de fiche du chargeur peut varier. Les temps de chargement peuvent varier en fonction des capacités de l'appareil.

Informations relatives à la sécurité de la batterie et du chargeur

Une fois la charge de votre appareil terminée, débranchez le chargeur de l'appareil et de la prise électrique. Veuillez noter que la charge continue ne doit pas dépasser 12 heures. Si elle reste inutilisée, une batterie entièrement chargée se décharge progressivement.

Des températures extrêmes réduisent la capacité et la durée de vie de la batterie. Pour optimiser les performances, conservez toujours la batterie à une température comprise entre 15 °C et 25 °C (59 °F et 77 °F). Un appareil utilisant une batterie chaude ou froide risque de ne pas fonctionner temporairement. Notez que la batterie peut se vider rapidement par temps froid et perdre assez d'énergie pour éteindre le téléphone en quelques minutes. Lorsque vous êtes à l'extérieur par temps froid, gardez votre téléphone au chaud.

Respectez les réglementations locales. Recyclez-les si possible. Elles ne doivent pas être jetées dans une poubelle réservée aux ordures ménagères.

N'exposez pas la batterie à une pression d'air extrêmement basse ou à une température extrêmement élevée, en la jetant au feu, par exemple, car cela pourrait provoquer l'explosion de la batterie ou une fuite de liquide ou de gaz inflammable.

Vous ne devez pas démonter, couper, écraser, tordre, percer la batterie ni l'endommager de toute autre manière. Si une batterie fuit, ne laissez pas le liquide entrer en contact avec la peau ou les yeux. Si cela se produit, rincez immédiatement les zones touchées avec de l'eau ou consultez un médecin. Vous ne devez pas modifier une batterie ou tenter d'y insérer des corps étrangers. Vous ne devez pas la plonger dans l'eau ou d'autres liquides ou encore l'exposer à ceux-ci. Les batteries risquent d'exploser si elles sont endommagées.

N'utilisez la batterie et le chargeur que dans le but pour lequel ils ont été conçus. Une utilisation inappropriée ou l'utilisation de batteries non agréées ou de chargeurs incompatibles peut présenter des risques d'incendie, d'explosion ou d'autres dangers, et risque d'invalider toute approbation ou garantie applicable à l'appareil. Si vous pensez que la batterie ou le chargeur est endommagé, portez-le à un centre de maintenance ou au revendeur de votre téléphone avant de continuer à l'utiliser, afin qu'il soit examiné. N'utilisez jamais un chargeur ou une batterie endommagé(e). Utilisez uniquement le chargeur à l'intérieur. Ne chargez pas votre appareil pendant un orage. Si le chargeur n'est pas inclus dans l'emballage, chargez votre appareil à l'aide du câble de données (inclus) et d'un adaptateur secteur USB (qui peut être vendu séparément). Vous pouvez charger votre appareil avec des câbles et des adaptateurs secteur tiers, compatibles avec USB 2.0 (ou version ultérieure) et avec les réglementations nationales en vigueur et les normes de sécurité internationales et régionales. D'autres adaptateurs peuvent ne pas répondre aux normes de sécurité applicables, et leur utilisation pour le chargement de votre appareil peut présenter un risque de perte de biens ou de blessures.

Pour débrancher un chargeur ou un accessoire, ne tirez pas sur le cordon, mais saisissez la fiche et tirez dessus.

Les consignes suivantes s'appliquent également si votre appareil possède une batterie amovible :

- Mettez toujours l'appareil hors tension et débranchez le chargeur avant de retirer la batterie.
- Un court-circuit accidentel peut se produire si un objet métallique touche les contacts métalliques de la batterie. Cela risque d'endommager la batterie ou l'autre objet.

JEUNES ENFANTS

Votre appareil et ses accessoires ne sont pas des jouets. Ils peuvent contenir des éléments de petite taille. Gardez-les hors de portée des enfants.

APPAREILS MÉDICAUX

Les équipements de transmission par fréquences radioélectriques, y compris les téléphones sans fil, peuvent interférer avec le bon fonctionnement des appareils médicaux insuffisamment protégés. Consultez un médecin ou le fabricant de l'appareil médical pour déterminer s'il est correctement protégé de l'énergie radio externe.

IMPLANTS MÉDICAUX

Pour éviter toute interférence potentielle, les fabricants d'appareils médicaux implantés recommandent de laisser une distance minimale de 15,3 centimètres entre un appareil sans fil et un appareil médical. Il est recommandé aux personnes équipées de tels appareils :

- de toujours veiller à maintenir l'appareil sans fil à une distance de plus de 15,3 centimètres de l'appareil médical ;
- de ne pas porter l'appareil sans fil dans une poche de poitrine ;
- de placer l'appareil sans fil au niveau de l'oreille opposée à l'appareil médical ;
- d'éteindre l'appareil sans fil si vous pensez qu'une interférence peut se produire ;
- de suivre les instructions fournies par le fabricant de l'implant médical.

Si vous portez un implant médical et avez des questions concernant l'utilisation de votre appareil sans fil, consultez votre médecin.

AUDITION



Avertissement : si vous utilisez un kit oreillette, vous risquez de ne pas pouvoir entendre correctement les sons extérieurs. N'utilisez pas de kit oreillette si cela risque de nuire à votre sécurité.

Certains appareils sans fil peuvent interférer avec le bon fonctionnement de certaines prothèses auditives.

PROTÉGER VOTRE APPAREIL CONTRE LE CONTENU NUISIBLE

Votre appareil peut être infecté par des virus et d'autres contenus nuisibles. Prenez les précautions suivantes :

- Soyez prudent lorsque vous ouvrez des messages. Ils peuvent contenir des logiciels malveillants ou être nuisibles pour votre appareil ou votre ordinateur.
- Soyez prudents lorsque vous acceptez des demandes de connexion, lorsque vous naviguez sur Internet ou lorsque vous téléchargez du contenu. N'acceptez pas de connexions Bluetooth provenant de sources qui ne sont pas sûres.
- Installez et utilisez uniquement des services et logiciels provenant de sources sûres offrant une sécurité et une protection appropriées.
- Installez un logiciel antivirus et d'autres logiciels de sécurité sur votre appareil et sur tout ordinateur connecté. Utilisez une seule application antivirus à la fois. L'utilisation de plusieurs applications peut affecter les performances et le fonctionnement de l'appareil et/ou de l'ordinateur.
- Si vous accédez à des signets préinstallés et à des liens vers des sites Internet tiers, prenez les précautions appropriées. HMD Global n'assume aucune responsabilité concernant de tels sites.

VÉHICULES

Des signaux radio peuvent affecter les systèmes électroniques mal installés ou insuffisamment protégés dans les véhicules. Pour plus d'informations, consultez le constructeur de votre véhicule ou de ses équipements. Seul le personnel autorisé peut procéder à l'installation de l'appareil dans un véhicule. Une installation défectueuse peut s'avérer dangereuse et annuler votre garantie. Vérifiez régulièrement l'installation de votre équipement de transmission sans fil dans votre véhicule ainsi que son fonctionnement. Ne stockez pas ou ne transportez pas de matériaux inflammables ou explosifs dans le même compartiment que l'appareil, ses composants ou ses accessoires. Ne placez pas votre appareil ou vos accessoires dans la zone de déploiement de l'airbag.

ENVIRONNEMENTS POTENTIELLEMENT EXPLOSIFS

Éteignez votre appareil dans les environnements potentiellement explosifs, notamment à proximité des pompes de carburant. Des étincelles peuvent provoquer une explosion ou un incendie, causant des blessures qui peuvent être mortelles. Observez strictement les restrictions d'utilisation en présence de carburant, dans les usines chimiques ou dans les endroits où sont utilisés des explosifs. Les zones présentant un environnement potentiellement explosif ne sont pas toujours clairement signalées. Il s'agit généralement des zones où il est conseillé de couper le moteur des véhicules, des parties situées en dessous du pont des bateaux, des installations destinées au transfert ou au stockage de produits chimiques et des zones dont l'air contient des substances chimiques ou des particules. Vérifiez auprès des constructeurs de véhicules utilisant des gaz de pétrole liquéfiés (tels que le propane ou le butane) si l'appareil peut être utilisé en toute sécurité à proximité de ceux-ci.

INFORMATIONS RELATIVES À LA CERTIFICATION (DAS)

Cet appareil mobile respecte les directives en matière d'exposition aux ondes

radioélectriques.

Votre appareil mobile est un émetteur-récepteur radio. Il a été conçu de manière à respecter les limites fixées par les recommandations internationales en matière d'exposition aux ondes radioélectriques (champs électromagnétiques à fréquence radio) de l'organisation scientifique indépendante ICNIRP. Ces recommandations incluent des marges de sécurité substantielles, conçues pour assurer la protection de toutes les personnes, quels que soient leur âge et leur état de santé. Les recommandations sont fondées sur une unité de mesure appelée le débit d'absorption spécifique ou DAS, qui exprime la quantité de puissance RF (fréquence radio) atteignant la tête ou le corps pendant que l'appareil transmet. La limite DAS de l'ICNIRP pour les appareils mobiles est de 2,0 W/kg en moyenne pour 10 grammes de tissu.

Des tests DAS ont été réalisés avec l'appareil dans des positions d'utilisation standard, en transmettant au plus haut niveau de puissance certifié, dans toutes les gammes de fréquence.

Veuillez consulter le site www.nokia.com/phones/sar pour connaître la valeur DAS maximale de l'appareil.

Cet appareil est conforme aux recommandations d'exposition RF lorsqu'il est utilisé contre la tête ou éloigné de 1,5 centimètre au moins du corps. Lorsqu'un étui, un clip ceinture ou une autre forme de support est utilisé à des fins de transport sur soi, il ne doit pas contenir de parties métalliques et doit assurer au moins la distance de séparation du corps indiquée ci-dessus.

L'envoi de données ou de messages requiert une connexion au réseau de bonne qualité. L'envoi peut être retardé jusqu'à ce qu'une telle connexion soit possible. Suivez les instructions relatives à la distance de séparation tant que l'envoi n'est pas terminé.

Dans des conditions d'utilisation générales, les valeurs DAS sont généralement nettement inférieures à celles indiquées ci-dessus. Cela est dû au fait que la puissance de fonctionnement de votre mobile est diminuée automatiquement lorsque l'appel ne nécessite pas la pleine puissance afin d'optimiser l'efficacité du système et de minimiser les interférences sur le réseau. Plus la puissance reproduite est faible, plus la valeur DAS est basse.

Différents modèles d'appareil peuvent avoir différentes versions et plus d'une valeur. La conception et les composants sont susceptibles d'être modifiés dans le temps et certaines modifications peuvent affecter les valeurs DAS.

Pour plus d'informations, rendez-vous sur www.sar-tick.com. Notez que des appareils mobiles peuvent transmettre même lorsqu'un appel vocal n'est pas en cours.

L'Organisation mondiale de la santé (OMS) a déclaré que les informations scientifiques actuelles n'indiquent pas la nécessité de prendre des précautions particulières quelconques pour utiliser des appareils mobiles. Si vous souhaitez réduire votre niveau d'exposition, l'institution recommande de limiter votre utilisation ou d'utiliser un kit mains libres afin d'éloigner l'appareil de la tête et du corps. Pour obtenir des informations complémentaires, des explications et des avis sur l'exposition aux ondes radioélectriques, visitez le site Web de l'OMS à l'adresse www.who.int/peh-emf/en.

Exposition aux champs électromagnétiques

Arrêté ministériel du 8 octobre 2003 (Cette section s'applique uniquement à la

France.) Tous les produits Nokia sont conformes aux normes et réglementations internationales et, le cas échéant, nationales visant à limiter l'exposition des utilisateurs aux champs électromagnétiques. Ces normes et réglementations ont été adoptées après la réalisation de recherches scientifiques approfondies. Ces recherches n'établissent aucun lien entre l'utilisation d'un téléphone mobile et tous effets nocifs sur la santé si l'appareil est utilisé conformément aux normes et réglementations applicables. Si vous avez des doutes au sujet de l'exposition aux combinés fonctionnant dans le respect de ces normes ou directives, conformément aux exigences de la réglementation française, nous sommes tenus d'inclure dans le présent Guide d'utilisation la mention suivante relative aux mesures de précaution à prendre : vous pouvez limiter l'exposition aux hautes fréquences (a) en utilisant l'appareil dans de bonnes conditions de réception ou (b) en vous servant d'un kit mains libres pour éloigner l'appareil de votre tête et de votre corps. Dans cette dernière situation, il est recommandé d'éloigner le téléphone du ventre pour les femmes enceintes et du bas ventre pour les adolescents.

À PROPOS DE LA GESTION DES DROITS NUMÉRIQUES

Lorsque vous utilisez cet appareil, veillez à respecter toutes les lois en vigueur, les coutumes locales ainsi que la vie privée et les droits d'autrui, ce qui comprend les droits d'auteur. La propriété intellectuelle vous interdit peut-être de copier, modifier ou transférer des photos, de la musique et autres contenus.

DROITS D'AUTEUR ET AVIS

Copyrights et autres avis

La disponibilité des produits, fonctionnalités, applications et services peut varier selon la région. Pour plus d'informations, contactez votre revendeur ou votre fournisseur de services. Ce produit peut comporter des éléments, une technologie ou un logiciel sujets à la réglementation en vigueur en matière d'exportation aux États-Unis et dans d'autres pays. Toute violation est strictement interdite.

Le contenu de ce document est fourni " en l'état ". À l'exception du droit applicable, aucune garantie sous quelque forme que ce soit, explicite ou implicite, y compris, mais sans s'y limiter, les garanties implicites d'aptitude à la commercialisation et d'adéquation à un usage particulier, n'est accordée quant à la précision, à la fiabilité ou au contenu de ce document. HMD Global se réserve le droit de réviser ce document ou de le retirer à n'importe quel moment sans préavis.

Dans les limites prévues par la loi en vigueur, HMD Global et ses concédants de licence ne peuvent en aucun cas être tenus pour responsables de toute perte de données ou de revenu, ainsi que de tout dommage immatériel ou indirect.

La reproduction, le transfert ou la distribution d'une partie ou de la totalité du contenu de ce document, sous quelque forme que ce soit, sans l'autorisation écrite et préalable de HMD Global sont interdits. HMD Global applique une méthode de développement continu. Par

conséquent, HMD Global se réserve le droit d'apporter des changements et des améliorations à tout produit décrit dans ce document, sans aucun préavis.

HMD Global ne fait aucune déclaration, n'offre aucune garantie ou ne peut en aucun cas être tenu responsable du fonctionnement, du contenu ou de toute assistance aux utilisateurs finaux d'applications tierces fournies avec votre appareil. En utilisant une application, vous reconnaissez que celle-ci est fournie en l'état.

Le téléchargement de cartes, de jeux, de musique et de vidéos, ainsi que le téléchargement (envoi) d'images et de vidéos peut impliquer le transfert d'un grand volume de données. Votre prestataire de services peut vous facturer la transmission des données. La disponibilité de certains produits, services et fonctions peut varier selon la région. Contactez votre revendeur le plus proche pour plus d'informations à ce sujet et pour connaître les langues disponibles.

Certaines fonctions, fonctionnalités et caractéristiques des produits peuvent dépendre du réseau et être soumises à des conditions, exigences et frais supplémentaires.

Toutes les spécifications, caractéristiques et autres informations sur le produit fournies sont sujettes à modification sans préavis.

La Politique de confidentialité HMD Global, disponible sur <http://www.nokia.com/phones/privacy>, s'applique à votre utilisation de l'appareil.

HMD Global Oy est le titulaire de licence exclusif de la marque Nokia pour les téléphones et les tablettes. Nokia est une marque déposée de Nokia Corporation.

Les logos et la marque du mot Bluetooth sont la propriété de Bluetooth SIG, Inc. et HMD Global utilise ces marques sous licence.